

# Split

Leistungsstarke LED-Tischleuchte für große Arbeitsbereiche

Glamox\_Split\_LED\_Datenblatt



**LUXO**



# Split

## Leistungsstarke LED-Tischleuchte für große Arbeitsbereiche

### Produktbeschreibung

Split ist eine leistungsstarke, neue Arbeitsplatzleuchte für große und anspruchsvolle Arbeitsplätze. Sie weist die doppelte Lichtleistung und höhere Lux-Werte als unsere traditionellen Arbeitsplatzleuchten auf. Split ist besonders für große Arbeitsflächen geeignet, auf denen viel Licht benötigt wird. Diese neue Hochleistungs-Arbeitsplatzleuchte macht es einfach, die Anforderungen an die Beleuchtungsstärke der europäischen Norm "Beleuchtung von Arbeitsstätten in Innenräumen" EN 12464-1 zu erfüllen.

Mit ihrer anmutigen Form und Vollmetallkonstruktion zeichnet sich diese eindrucksvolle Arbeitsplatzleuchte in jeder Büroumgebung aus. Die Tischleuchte hat einen federbalancierten Leuchtenarm nach bekannter Luxo Tradition, für eine maximale Reichweite und Flexibilität.

### Unverwechselbares Design

Split hat ein unverwechselbares Design und eine hohe Funktionalität. Der Leuchtenkopf besteht aus einer flachen Aluminium-Platte, die so geschnitten und geformt wurde, dass die LED-Lichtquellen in einem optimalen Winkel auf die Tischplatte gerichtet werden. Dies trägt zu einer ausgezeichneten, asymmetrischen Lichtverteilung der Split bei.

Der übrige Aluminium-Kopf bildet eine intuitiven Griff, der die Lichtquellen effizient entblendet. Die Form des Griffes erzeugt einen lächelnden und freundlichen Eindruck - diese Tischleuchte hat wirklich Persönlichkeit! Ein passender Tischfuß steht als Zubehör zur Verfügung.

Erhältlich in den Hochglanz-Farben: Schwarz, weiß oder silbergrau.

### 2 LED

Die 2 LED-Module sind in einem Winkel von 30° angeordnet. Das sorgt für eine besonders breite Lichtverteilung. Durch die beiden LED-Module deckt das Licht einen großen Bereich ab, während der Leuchtenkopf parallel zur Oberfläche bleibt - wir stellen Ihnen eine asymmetrische und ergonomisch korrekte Arbeitsplatzbeleuchtung bereit.

Die LED-Module haben eine Lebenserwartung von 50.000 Stunden. Das bedeutet 25 Jahre oder mehr bei einem normalen Einsatz im Büro. Split ist dimmbar und mit Abschaltautomatik ausgestattet, um Energie zu sparen. Ein eingebauter Timer schaltet das Licht automatisch nach 4 oder 9 Stunden ab.

### Erhältlich mit Bewegungssensor

Es ist ebenfalls eine Bewegungssensor-Version erhältlich. Der Sensor schaltet das Licht an, wenn eine Bewegung im Raum registriert wird, bzw. schaltet das Licht nach 15 Minuten der Inaktivität aus.

### Die Bedeutung der persönlichen Arbeitsplatzleuchte

Folgen Sie diesem Link, um mehr über die Bedeutung einer persönlichen Arbeitsplatzleuchte zu erfahren und wie eine Tischleuchte dabei helfen kann ein besseres Arbeitsumfeld zu erzielen.

Leitfaden für die Arbeitsplatzbeleuchtung

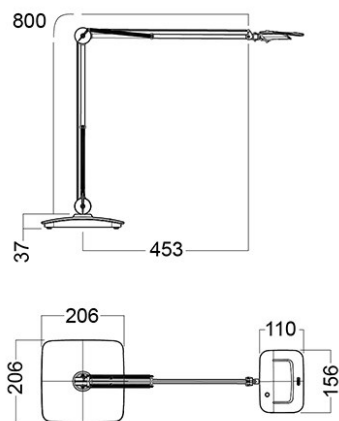
# Split

## Leistungsstarke LED-Tischleuchte für große Arbeitsbereiche

### Technische Beschreibung

<b>Lichtquelle</b>	LED 700 Lumen out. Korrelierter Farbtemperatur (CCT) beträgt 3000 K, Farbwiedergabeindex (CRI) Ra 90.	<b>Stromversorgung</b>	20V Plug-in Stromversorgung.
<b>Gehäusematerial &amp; -farbe</b>	Stahlarm und Aluminiumkopf. Farben: Weiß, schwarz oder aluminiumgrau.	<b>Leuchtenarm: Technologie &amp; Bewegung</b>	Paralleler Dreifach-Schwenkarm. Side to side oder up and down Kopfbewegung. Die Armlänge beträgt: 80 cm.
<b>Montage</b>	Standard mit Tischklemme (A-Klemme für Split). Tischfuß und integrierte Tischhalterungen (TT Tischbefestigung und TE-Buchse) sind auf Anfrage erhältlich.	<b>Sensoren</b>	Split kann auch mit einem integriertem PIR-Sensor geliefert werden. Der Sensor schaltet das Licht ein, wenn Bewegung im Raum erkannt wird. Der Sensor schaltet zudem das Licht nach 15 Minuten Inaktivität aus.
<b>Optik</b>	Asymmetrische Lichtverteilung. Weiße Polycarbonat-Reflektoren.	<b>Timer</b>	Integrierte Abschaltautomatik. Das Licht wird automatisch nach 4 oder 9 Stunden ausgeschaltet.

### Masszeichnung

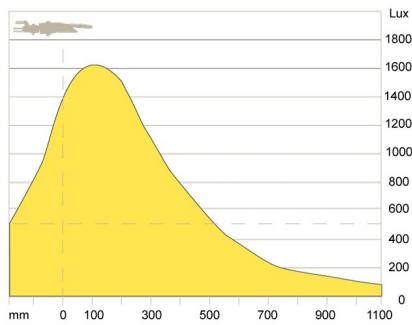


Split

# Split

Leistungsstarke LED-Tischleuchte für große Arbeitsbereiche

## Lichtverteilungskurve



## Energielabel

